

Product Datasheet

UHF RFID天线

RTEC ANT-SW

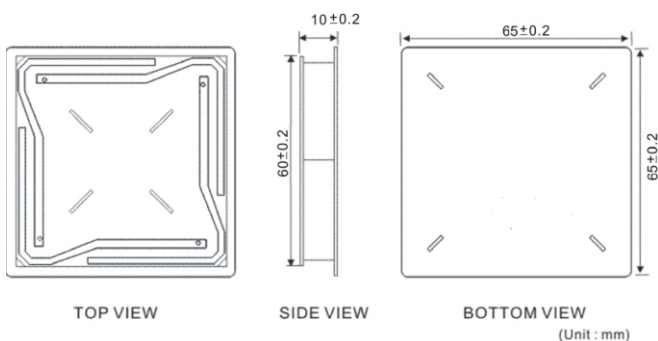


RF 参数

工作频率/Mhz	FCC 902-928 / EU 860-875
增益/dBi	3.0
驻波比	<1.3
带宽	100MHz
阻抗/ Ω	50
极化方式	右旋圆极化
波束宽度/ $^{\circ}$	90 $^{\circ}$
轴比	<2.0
接头	SMA-K / I-PEX

机械参数

外观尺寸/mm	107 x 118 x 29 (长/宽/高)
适用温度	-30 $^{\circ}$ C - 70 $^{\circ}$ C
重量/g	15g
颜色	黄色
材质	工程塑料
安装方式	螺栓或磁铁固定



without packaging

订购信息

Product #	RTEC-A01-01
Product Name	RTEC ANT-SWR ETSI
Product #	RTEC-A01-02
Product Name	RTEC ANT-SW Fcc

*内部天线可单独销售，详情请咨询销售